

## In-/Utmatarbänk Inmatningsbänk med djup bassäng, vänster>höger, 900 mm

Produkt # \_\_\_\_\_

Modell # \_\_\_\_\_

Namn # \_\_\_\_\_

SIS # \_\_\_\_\_

AIA # \_\_\_\_\_



865361 (BHPPTB09L)

Inmatningsbänk med djup  
bassäng, vänster>höger, 900  
mm

### Kort specifikation

#### Pos.

För grovdiskmaskin. Bordsskiva i polerat AISI 304 rostfritt stål, med droppskydd och stänkskydd. 2 kvadratiska 40x40 mm rörformiga ben på höj- och sänkbara fötter. Mm700x500x250h diskho med silkorg på höger sida. Avstängningsventil finns som tillbehör.

### Huvudfunktioner

- Levereras i delar och är lätt att montera.
- Fördiskbänk utrustade med stänkskydd, diskho med djup balja och löstagbar silkorg i rostfritt stål.
- Utrustad med släta och galler underhyllor, en förspolningsdusch och avstängningsventil.

### Konstruktion

- Konstruerad i 304 AISI rostfritt stål.
- Ska fästas i diskmaskinen och utrustas med ben i den andra änden.
- Alla ytor är jämna och polerade.
- 40x40 mm kvadratiska rörben i rostfritt stål.
- Djupa droppfria profiler helt vikta med nedre kant för säker och enkel rengöring.

### Övriga Tillbehör

- Silkorg PNC 864068
- Gallerhylla, 900 mm PNC 865365
- Kit för fastsättning av fyrkantsben i golv PNC 865386
- Slät hylla, 900 mm PNC 865387
- Vattenlås i plast 2" PNC 895313



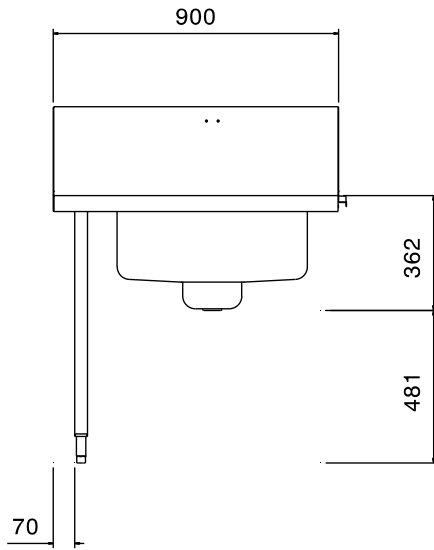
**Electrolux**  
PROFESSIONAL

## In-/Utmatarbänk Inmatningsbänk med djup bassäng, vänster>höger, 900 mm

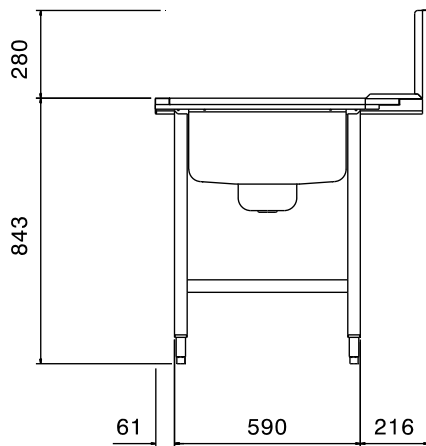
### Viktig information

Yttermått, bredd 865361 (BHPPTB09L)	900 mm
Yttermått, djup	867 mm
Yttermått, höjd	1123 mm
Nettovikt:	8 kg

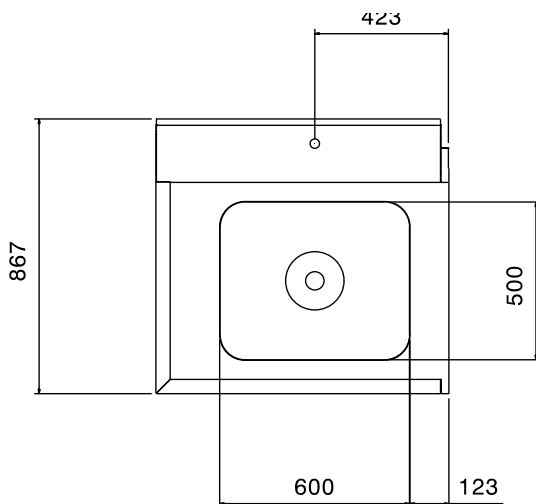
Front



Sida



Topp



In-/Utmatarbänk  
Inmatningsbänk med djup bassäng, vänster>höger, 900 mm

Företaget förbehåller sig rätten att göra ändringar i de produkter utan föregående meddelande.